



IPS-205-Nm-14	IPS-204-Nm-12	IPS-203-Nm-14	IPS-202-Nm-12	کد محصول
				پلان H
M14X1Ni PLATED Brass	M12X1Ni PLATED Brass	M14X1Ni PLATED Brass	M12X1Ni PLATED Brass	نوع بدنه
2	2	2	2	تعداد سیم
5 mm	4 mm	3 mm	2 mm	فاصله نامی
-20~+60 °C	-20~+60 °C	-20~+60 °C	-20~+60 °C	محدوده دمای کار
IP67	IP67	IP67	IP67	کلاس حفاظتی
CABLE2X0.25-1.5m	CABLE2X0.25-1.5m		CABLE2X0.25-1.5m	نحوه اتصال
IPS_Nm	IPS_Nm	IPS_Nm	IPS_Nm	نام فنی محصول
NAMUR	NAMUR	NAMUR	NAMUR	عملکرد خروجی
8.2VDC	8.2VDC	8.2VDC	8.2VDC	محدوده ولتاژ
1000 Hz	1500 Hz	1500 Hz	1500 Hz	حداکثر فرکانس خروجی
0	0	0	0	نمایشگر LED
non flush (unshielded)	non flush (unshielded)	flush(shielded)	flush(shielded)	حالت نصب
cable	cable	cable	cable	نوع سوکت
				پلان C



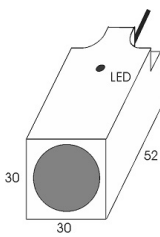
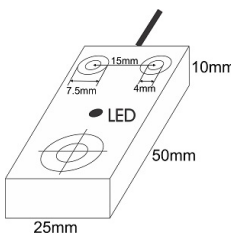
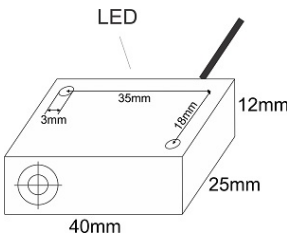
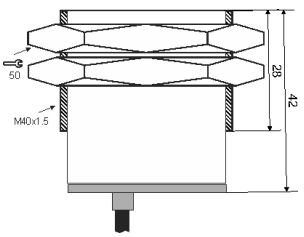
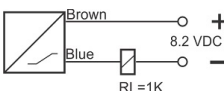
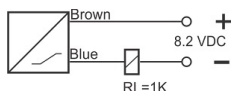
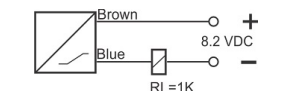

IPS-210-Nm-22	IPS-208-Nm-22	IPS-208-Nm-18	IPS-205-Nm-18	کد محصول
				پلان H
M22X1.5Ni PLATED Brass	M22X1.5Ni PLATED Brass	M18X1Ni PLATED Brass	M18X1Ni PLATED Brass	نوع بدنه
2	2	2	2	تعداد سیم
10 mm	8 mm	8 mm	5 mm	فاصله نامی
-20~+60 °C	-20~+60 °C	-20~+60 °C	-20~+60 °C	محدوده دمای کار
IP67	IP67	IP67	IP67	کلاس حفاظتی
CABLE2X0.25-1.5m	CABLE2X0.25-1.5m	CABLE2X0.25-1.5m	CABLE2X0.25-1.5m	نحوه اتصال
IPS_Nm	IPS_Nm	IPS_Nm	IPS_Nm	نام فنی محصول
NAMUR	NAMUR	NAMUR	NAMUR	عملکرد خروجی
8.2VDC	8.2VDC	8.2VDC	8.2VDC	محدوده ولتاژ
500 Hz	500 Hz	700 Hz	1000 Hz	حداکثر فرکانس خروجی
0	0	0	0	نمایشگر LED
non flush (unshielded)	flush(shielded)	non flush (unshielded)	flush(shielded)	حالت نصب
cable	cable	cable	cable	نوع سوکت
				پلان C



IPS-220-Nm-34	IPS-215-Nm-34	IPS-215-Nm-30	IPS-210-Nm-30	کد محصول
				پلان H
M34X1.5Ni PLATED Brass	M34X1.5Ni PLATED Brass	M30X1.5Ni PLATED Brass	M30X1.5Ni PLATED Brass	نوع بدنه
2	2	2	2	تعداد سیم
20 mm	15 mm	15 mm	10 mm	فاصله نامی
-20~+60 °C	-20~+60 °C	-20~+60 °C	-20~+60 °C	محدوده دمای کار
IP67	IP67	IP67	IP67	کلاس حفاظتی
CABLE2X0.25-1.5m	CABLE2X0.25-1.5m	CABLE2X0.25-1.5m	CABLE2X0.25-1.5m	نحوه اتصال
IPS_Nm	IPS_Nm	IPS_Nm	IPS_Nm	نام فنی محصول
NAMUR	NAMUR	NAMUR	NAMUR	عملکرد خروجی
8.2VDC	8.2VDC	8.2VDC	8.2VDC	محدوده ولتاژ
300 Hz	300 Hz	300 Hz	300 Hz	حداکثر فرکانس خروجی
0	0	0	0	نمایشگر LED
non flush (unshielded)	flush(shielded)	non flush (unshielded)	flush(shielded)	حالت نصب
cable	cable	cable	cable	نوع سوکت
				پلان C





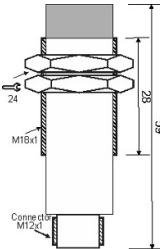
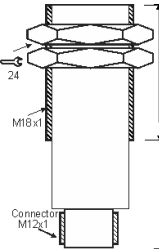
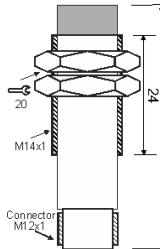
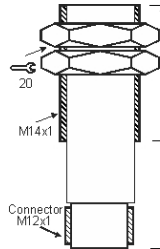
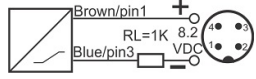
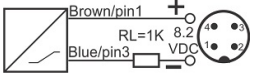
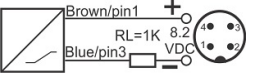
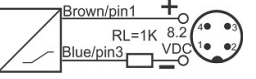
IPS-210-Nm-R30	IPS-205-Nm-R10	IPS-204-Nm-R12	IPS-220-Nm-40	کد محصول
				پلان H
REC. 30X30X52 PA or PP	REC. 10X50X25 PA or PP	REC. 12X40X25 PA or PP	M40X1.5Ni PLATED Brass	نوع بدنه
2	2	2	2	تعداد سیم
10 mm	5 mm	4 mm	20 mm	فاصله نامی
-20~+60 °C	-20~+60 °C	-20~+60 °C	-20~+60 °C	محدوده دمای کار
IP67	IP67	IP67	IP67	کلاس حفاظتی
CABLE2X0.25-1.5m	CABLE2X0.25-1.5m	CABLE2X0.25-1.5m	CABLE2X0.25-1.5m	نحوه اتصال
IPS_Nm	IPS_Nm	IPS_Nm	IPS_Nm	نام فنی محصول
NAMUR	NAMUR	NAMUR	NAMUR	عملکرد خروجی
8.2VDC	8.2VDC	8.2VDC	8.2VDC	محدوده ولتاژ
700 Hz	1000 Hz	1500 Hz	300 Hz	حداکثر فرکانس خروجی
0	0	0	0	نمایشگر LED
non flush (unshielded)	non flush (unshielded)	non flush (unshielded)	flush(shielded)	حالت نصب
cable	cable	cable	cable	نوع سوکت
				پلان C





IPS-204-NM-12-S4	IPS-202-NM-12-S4	IPS-245-Nm-R80	IPS-220-Nm-R40	کد محصول
				پلان H
M12X1Ni PLATED Brass	M12X1Ni PLATED Brass	REC. 80X80X40 PA or PP	REC. 40X40X113 PA or PP	نوع بدنه
2	2	2	2	تعداد سیم
4 mm	2 mm	45 mm	20 mm	فاصله نامی
-20~+60 °C	-20~+60 °C	-20~+60 °C	-20~+60 °C	محدوده دمایی کار
IP67	IP67	IP67	IP67	کلاس حفاظتی
4Pin SOCKET	4Pin SOCKET	CABLE2X0.25-1.5m	CABLE2X0.25-1.5m	نحوه اتصال
IPS_Nm	IPS_Nm	IPS_Nm	IPS_Nm	نام فنی محصول
NAMUR	NAMUR	NAMUR	NAMUR	عملکرد خروجی
8.2VDC	8.2VDC	8.2VDC	8.2VDC	محدوده ولتاژ
1500 Hz	1500 Hz	300 Hz	300 Hz	حداکثر فرکانس خروجی
0	0	0	0	نمایشگر LED
non flush (unshielded)	flush(shielded)	non flush (unshielded)	non flush (unshielded)	حالت نصب
socket	socket	cable	cable	نوع سوکت
				پلان C



IPS-208-NM-18-S4	IPS-205-NM-18-S4	IPS-205-NM-14-S4	IPS-203-NM-14-S4	کد محصول
				پلان H
M18X1Ni PLATED Brass	M18X1Ni PLATED Brass	M14X1Ni PLATED Brass	M14X1Ni PLATED Brass	نوع بدنه
2	2	2	2	تعداد سیم
8 mm	5 mm	5 mm	3 mm	فاصله نامی
-20~+60 °C	-20~+60 °C	-20~+60 °C	-20~+60 °C	محدوده دمای کار
IP67	IP67	IP67	IP67	کلاس حفاظتی
4Pin SOCKET	4Pin SOCKET	4Pin SOCKET	4Pin SOCKET	نحوه اتصال
IPS_Nm	IPS_Nm	IPS_Nm	IPS_Nm	نام فنی محصول
NAMUR	NAMUR	NAMUR	NAMUR	عملکرد خروجی
8.2VDC	8.2VDC	8.2VDC	8.2VDC	محدوده ولتاژ
1000 Hz	1000 Hz	1000 Hz	1500 Hz	حداکثر فرکانس خروجی
0	0	0	0	نمایشگر LED
non flush (unshielded)	flush(shielded)	non flush (unshielded)	flush(shielded)	حالت نصب
socket	socket	socket	socket	نوع سوکت
				پلان C



IPS-215-NM-30-S4	IPS-210-NM-30-S4	IPS-210-NM-22-S4	IPS-208-NM-22-S4	کد محصول
				پلان H
M30X1.5Ni PLATED Brass	M30X1.5Ni PLATED Brass	M22X1.5Ni PLATED Brass	M22X1.5Ni PLATED Brass	نوع بدنه
2	2	2	2	تعداد سیم
15 mm	10 mm	10 mm	8 mm	فاصله نامی
-20~+60 °C	-20~+60 °C	-20~+60 °C	-20~+60 °C	محدوده دمای کار
IP67	IP67	IP67	IP67	کلاس حفاظتی
4Pin SOCKET	4Pin SOCKET	4Pin SOCKET	4Pin SOCKET	نحوه اتصال
IPS_Nm	IPS_Nm	IPS_Nm	IPS_Nm	نام فنی محصول
NAMUR	NAMUR	NAMUR	NAMUR	عملکرد خروجی
8.2VDC	8.2VDC	8.2VDC	8.2VDC	محدوده ولتاژ
500 Hz	700 Hz	700 Hz	1000 Hz	حداکثر فرکانس خروجی
0	0	0	0	نمایشگر LED
non flush (unshielded)	flush(shielded)	non flush (unshielded)	flush(shielded)	حالت نصب
socket	socket	socket	socket	نوع سوکت
				پلان C





IPS-220-NM-SR40	IPS-220-NM-40-S4	IPS-220-NM-34-S4	IPS-215-NM-34-S4	کد محصول
				پلان H
SWIVEL REC. 40X40X113 PA	M40X1.5Ni PLATED Brass	M34X1.5Ni PLATED Brass	M34X1.5Ni PLATED Brass	نوع بدنه
2	2	2	2	تعداد سیم
20 mm	20 mm	20 mm	15 mm	فاصله نامی
-20~+60 °C	-20~+60 °C	-20~+60 °C	-20~+60 °C	محدوده دمایی کار
IP67	IP67	IP67	IP67	کلاس حفاظتی
CABLE2X0.5+TERMINAL	4Pin SOCKET	4Pin SOCKET	4Pin SOCKET	نحوه اتصال
IPS_Nm	IPS_Nm	IPS_Nm	IPS_Nm	نام فنی محصول
NAMUR	NAMUR	NAMUR	NAMUR	عملکرد خروجی
8.2VDC	8.2VDC	8.2VDC	8.2VDC	محدوده ولتاژ
300 Hz	300 Hz	300 Hz	500 Hz	حداکثر فرکانس خروجی
0	0	0	0	نمایشگر LED
non flush (unshielded)	flush(shielded)	non flush (unshielded)	flush(shielded)	حالت نصب
cable	socket	socket	socket	نوع سوکت
				پلان C



