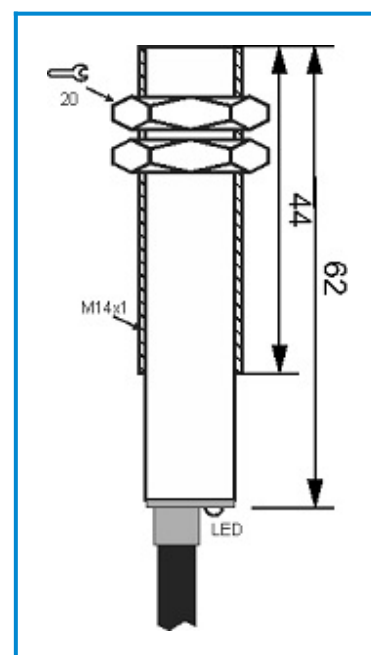
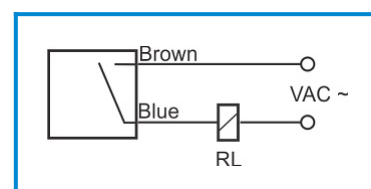


مشخصات سنسور	IPS-۲۰۳-OA-۱۴
نوع بدنه	M14X1Ni PLATED Brass
تعداد سیم	2
فاصله نامی	3 mm
محدوده دمای کار	-20~+60 °C
کلاس حفاظتی	IP 67
نحوه اتصال	CABLE2X0.25-1.5m
نام فنی محصول	ips
نوع طبقه خروجی	THYRISTOR
عملکرد خروجی	NO
محدوده ولتاژ	90-250VAC
حداکثر جریان خروجی	250 mA
حداکثر فرکانس خروجی	20 Hz
نمایشگر LED	✓
حداکثر افت ولتاژ	10 V
حداکثر جریان نشتی یا مصرفی	3 mA
حداکثر فشار کاری	3 bar
حالت نصب	flush(shielded)
حفاظت ولتاژ معکوس	0
حفاظت اتصال کوتاه بار	0
حفاظت ولتاژ اضافه	yes
حداکثر فرکانس خروجی	20 Hz
نوع سوکت	cable



پلان H



پلان C