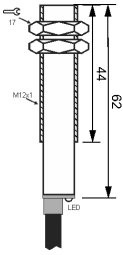
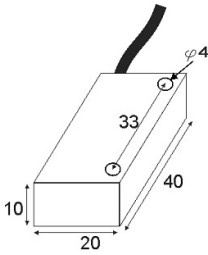
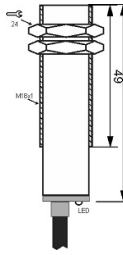
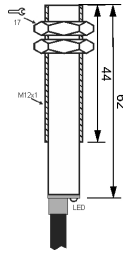
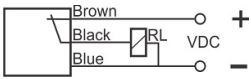
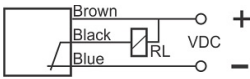
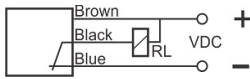
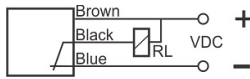
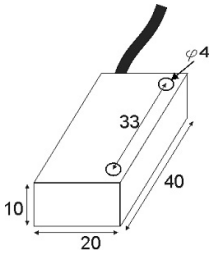
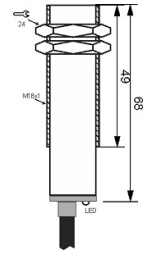
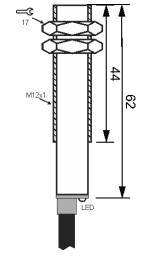
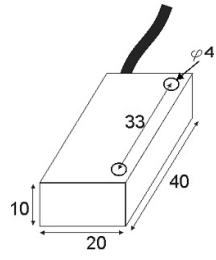
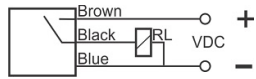
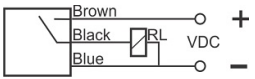
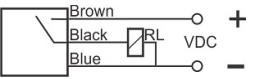
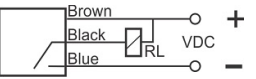


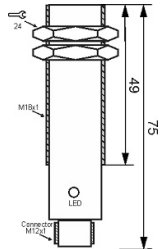
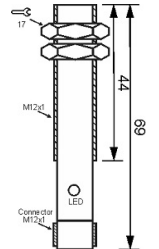
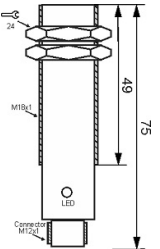
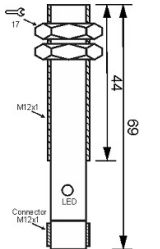
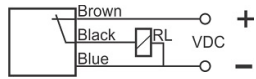
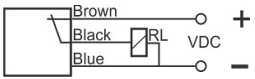
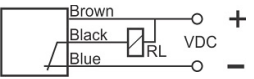
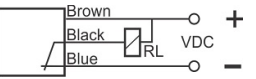
MPS-310-CP-12	MPS-310-CN-R10	MPS-310-CN-18	MPS-310-CN-12	کد محصول
				پلان H
M12X1Ni PLATED Brass	REC. 10X17X40 PA or PP	M18X1Ni PLATED Brass	M12X1Ni PLATED Brass	نوع بدنه
3	3	3	3	تعداد سیم
PNP REED RELAY	NPN REED RELAY	NPN REED RELAY	NPN REED RELAY	نوع طبقه خروجی
NC	NC	NC	NC	عملکرد خروجی
10 mm	10 mm	10 mm	10 mm	فاصله نامی
10-30VDC	10-30VDC	10-30VDC	10-30VDC	محدوده ولتاژ
250 mA	250 mA	250 mA	250 mA	حداکثر جریان خروجی
-20~+60 °C	-20~+60 °C	-20~+60 °C	-20~+60 °C	محدوده دمای کار
50 Hz	50 Hz	50 Hz	50 Hz	حداکثر فرکانس خروجی
✓	✓	✓	✓	نمایشگر LED
3	3	3	3	حداکثر افت ولتاژ
0	0	0	0	حداکثر جریان نشتی
IP67	IP67	IP67	IP67	کلاس حفاظتی
0	0	0	0	حفاظت ولتاژ معکوس
0	0	0	0	حفاظت اتصال کوتاه بار
CABLE3X0.25-1.5m	CABLE3X0.25-1.5m	CABLE3X0.25-1.5m	CABLE3X0.25-1.5m	نحوه اتصال
cablc	cablc	cablc	cablc	نوع سوکت
				پلان C

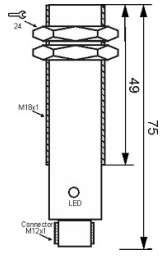
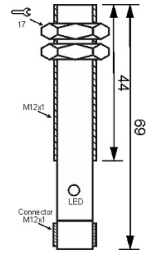
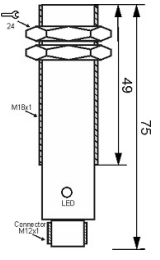
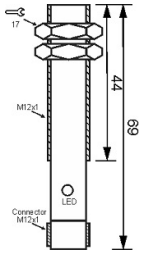
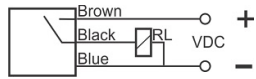
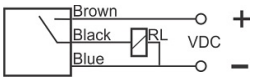
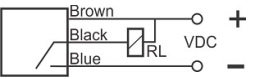
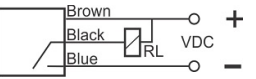


MPS-310-ON-18	MPS-310-ON-12	MPS-310-CP-R10	MPS-310-CP-18	کد محصول
				پلان H
M18X1Ni PLATED Brass	M12X1Ni PLATED Brass	REC. 10X17X40 PA or PP	M18X1Ni PLATED Brass	نوع بدنه
3	3	3	3	تعداد سیم
NPN REED RELAY	NPN REED RELAY	PNP REED RELAY	PNP REED RELAY	نوع طبقه خروجی
NO	NO	NC	NC	عملکرد خروجی
10 mm	10 mm	10 mm	10 mm	فاصله نامی
10-30VDC	10-30VDC	10-30VDC	10-30VDC	محدوده ولتاژ
250 mA	250 mA	250 mA	250 mA	حداکثر جریان خروجی
-20~+60 °C	-20~+60 °C	-20~+60 °C	-20~+60 °C	محدوده دمای کار
50 Hz	50 Hz	50 Hz	50 Hz	حداکثر فرکانس خروجی
✓	✓	✓	✓	نمایشگر LED
3	3	3	3	حداکثر افت ولتاژ
0	0	0	0	حداکثر جریان نشتی
IP67	IP67	IP67	IP67	کلاس حفاظتی
0	0	0	0	حفاظت ولتاژ معکوس
0	0	0	0	حفاظت اتصال کوتاه بار
CABLE3X0.25-1.5m	CABLE3X0.25-1.5m	CABLE3X0.25-1.5m	CABLE3X0.25-1.5m	نحوه اتصال
cable	cable	cable	cable	نوع سوکت
				پلان C



MPS-310-OP-R10	MPS-310-OP-18	MPS-310-OP-12	MPS-310-ON-R10	کد محصول
				پلان H
REC. 10X17X40 PA or PP	M18X1Ni PLATED Brass	M12X1Ni PLATED Brass	REC. 10X17X40 PA or PP	نوع بدنه
3	3	3	3	تعداد سیم
PNP REED RELAY	PNP REED RELAY	PNP REED RELAY	NPN REED RELAY	نوع طبقه خروجی
NO	NO	NO	NO	عملکرد خروجی
10 mm	10 mm	10 mm	10 mm	فاصله نامی
10-30VDC	10-30VDC	10-30VDC	10-30VDC	محدوده ولتاژ
250 mA	250 mA	250 mA	250 mA	حداکثر جریان خروجی
-20~+60 °C	-20~+60 °C	-20~+60 °C	-20~+60 °C	محدوده دمای کار
50 Hz	50 Hz	50 Hz	50 Hz	حداکثر فرکانس خروجی
✓	✓	✓	✓	نمایشگر LED
3	3	3	3	حداکثر افت ولتاژ
0	0	0	0	حداکثر جریان نشتی
IP67	IP67	IP67	IP67	کلاس حفاظتی
0	0	0	0	حفاظت ولتاژ معکوس
0	0	0	0	حفاظت اتصال کوتاه بار
CABLE3X0.25-1.5m	CABLE3X0.25-1.5m	CABLE3X0.25-1.5m	CABLE3X0.25-1.5m	نحوه اتصال
cable	cable	cable	cable	نوع سوکت
				پلان C

MPS-310-CP-18-S4	MPS-310-CP-12-S4	MPS-310-CN-18-S4	MPS-310-CN-12-S4	کد محصول
				پلان H
M18X1Ni PLATED Brass	M12X1Ni PLATED Brass	M18X1Ni PLATED Brass	M12X1Ni PLATED Brass	نوع بدنه
3	3	3	3	تعداد سیم
PNP REED RELAY	PNP REED RELAY	NPN REED RELAY	NPN REED RELAY	نوع طبقه خروجی
NC	NC	NC	NC	عملکرد خروجی
10 mm	10 mm	10 mm	10 mm	فاصله نامی
10-30VDC	10-30VDC	10-30VDC	10-30VDC	محدوده ولتاژ
250 mA	250 mA	250 mA	250 mA	حداکثر جریان خروجی
-20~+60 °C	-20~+60 °C	-20~+60 °C	-20~+60 °C	محدوده دمای کار
50 Hz	50 Hz	50 Hz	50 Hz	حداکثر فرکانس خروجی
✓	✓	✓	✓	نمایشگر LED
3	3	3	3	حداکثر افت ولتاژ
0	0	0	0	حداکثر جریان نشتی
IP67	IP67	IP67	IP67	کلاس حفاظتی
0	0	0	0	حفاظت ولتاژ معکوس
0	0	0	0	حفاظت اتصال کوتاه بار
4Pin SOCKET	4Pin SOCKET	4Pin SOCKET	4Pin SOCKET	نحوه اتصال
SOCKET	SOCKET	SOCKET	SOCKET	نوع سوکت
				پلان C

MPS-310-OP-18-S4	MPS-310-OP-12-S4	MPS-310-ON-18-S4	MPS-310-ON-12-S4	کد محصول
				پلان H
M18X1Ni PLATED Brass	M12X1Ni PLATED Brass	M18X1Ni PLATED Brass	M12X1Ni PLATED Brass	نوع بدنه
3	3	3	3	تعداد سیم
PNP REED RELAY	PNP REED RELAY	NPN REED RELAY	NPN REED RELAY	نوع طبقه خروجی
NO	NO	NO	NO	عملکرد خروجی
10 mm	10 mm	10 mm	10 mm	فاصله نامی
10-30VDC	10-30VDC	10-30VDC	10-30VDC	محدوده ولتاژ
250 mA	250 mA	250 mA	250 mA	حداکثر جریان خروجی
-20~+60 °C	-20~+60 °C	-20~+60 °C	-20~+60 °C	محدوده دمای کار
50 Hz	50 Hz	50 Hz	50 Hz	حداکثر فرکانس خروجی
✓	✓	✓	✓	نمایشگر LED
3	3	3	3	حداکثر افت ولتاژ
0	0	0	0	حداکثر جریان نشتی
IP67	IP67	IP67	IP67	کلاس حفاظتی
0	0	0	0	حفاظت ولتاژ معکوس
0	0	0	0	حفاظت اتصال کوتاه بار
4Pin SOCKET	4Pin SOCKET	4Pin SOCKET	4Pin SOCKET	نحوه اتصال
SOCKET	SOCKET	SOCKET	SOCKET	نوع سوکت
				پلان C

